

Bruksanvisning



The BOXX'r
by 'r products

CONTENT • INNEHÅLL • INDEX

ENGLISH

Safety instructions	4
Introduction	5
How to setup The Boxx'r	6
Recommendations for usage	8
Maintenance, Disposal, Troubleshooting	9
Warranty Terms	10
Technical data	11

SVENSK

Säkerhetsinstruktioner	12
Introduktion	13
Hur man kommer igång med The Boxx'r	14
Rekommendationer vid användning	16
Skötsel, Bortskaffande, Felsökning	17
Garantivillkor	18
Tekniska data	19

DEUTSCH

Sicherheitshinweise	20
Einführung	21
Inbetriebnahme von The Boxx'r	22
Bedienungsanleitung	24
Pflege, Entsorgung, Problembehebung	25
Produkte Garantie	26

SÄKERHETSINSTRUKTIONER:

Var vänlig läs dessa instruktioner noggrant innan du använder apparaten första gången och behåll dem för framtida referens.

Vid användande av elektrisk apparatur skall grundläggande försiktighetsåtgärder alltid följas, inklusive följande:

- The Boxx'r är endast avsedd endast för hushållsbruk. Allt annat användande gör garantin ogiltig.
- Använd enbart Boxx'r till det den är avsedd för, d.v.s. att kyla Bag-in-Box viner.
- Innan användning, kontrollera alltid Boxx'r sladd och kontakt, så att de inte är skadade. Om sladden är skadad måste den bytas ut av behörig person för att undvika fara.
- Anslut INTE The Boxx'r till elnätet innan den är fullständigt ihopsatt.
- The Boxx'r är en elektrisk apparat. För att undvika skada eller dödsfall beroende på elektrisk stöt, skall The Boxx'r aldrig hanteras med våta händer eller i blöta våta förhållanden.
- Sänk INTE ner The Boxx'r i vatten eller andra vätskor.
- The Boxx'r är INTE tänkt avsedd att hanteras av barn.
- För att tillgodose nödvändig ventilation, se till att hålla ett fritt utrymme runt om på 10 cm.
- Använd The Boxx'r på en plan och stabil yta. Den bör inte placeras på något mjukt material som kan komma att blockera ventilationshålen.
- Placera inte The Boxx'r nära någon värmekälla eller i direkt solljus, eftersom detta påverkar kylanordningens prestanda.
- Sätt på locket när den används eftersom den annars inte fungerar korrekt samt att det markant hindrar temperaturen från att stiga.
- Placera INTE någon annan apparat ovanpå The Boxx'r.
- Ta alltid ur kontakten när The Boxx'r inte används.
- Dra aldrig i sladden för att få ur kontakten ur eluttaget, fatta tag i kontakten i stället.
- Lyft eller bär aldrig The Boxx'r i sladden.

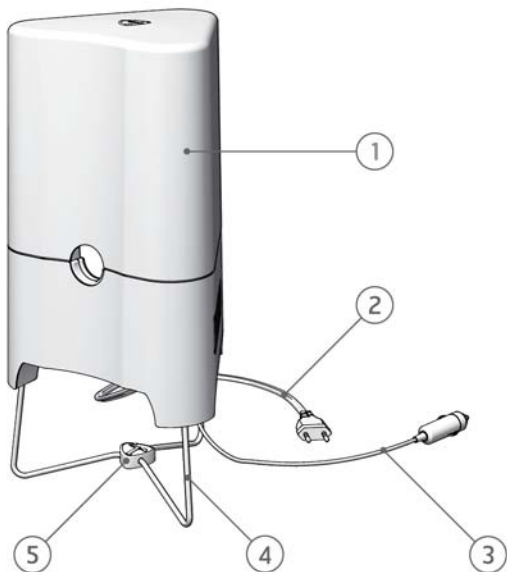
INTRODUKTION

Gratulerar till köpet av din The Boxx'r!

I denna bruksanvisning finner du all information du behöver för att på bästa sätt njuta av din Bag-in-Box kylare länge.

Kontrollera att alla delar finns i kartongen. Följande borde finnas i denna:

1. Basenheten
2. 230V AC el-sladd
3. 12V DC el-sladd
4. Stativbenen (3)
5. Stativhållaren
6. Bruksanvisning

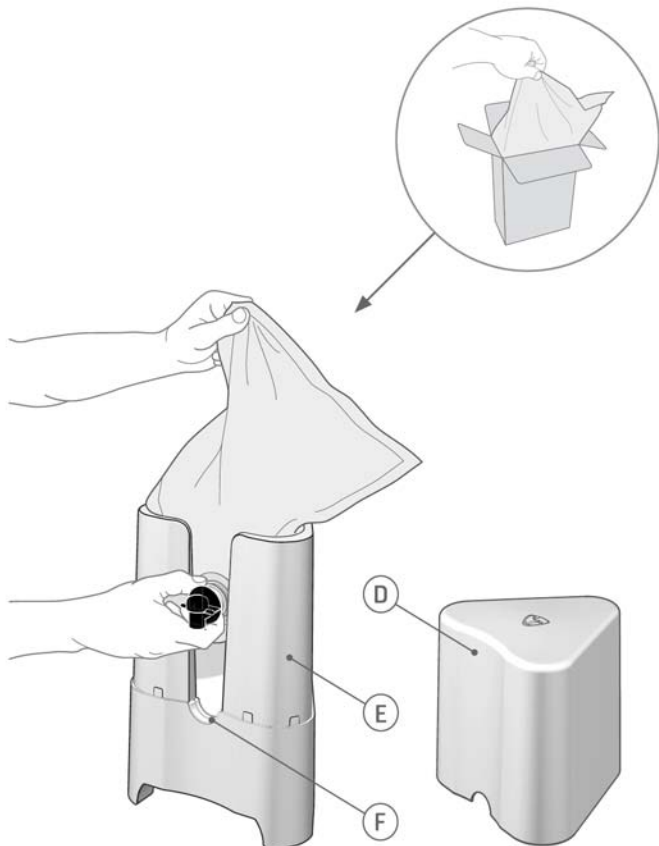


HUR MAN KOMMER IGÅNG MED THE BOXX'R

1. Innan man ansluter The Boxx'r till elnätet, se till att temperaturvalsknappen (A) står på OFF.
2. Välj tillämplig el-sladd för val av elnät: Växelström (AC) (2) eller 12V likström (DC) (3) och anslut den i rätt läge. Kontakt (B) är för AC el-sladden och kontakt (C) för 12V DC el-sladden. Anslut alltid el-sladden först till The Boxx'r innan du ansluter den till elnätet.



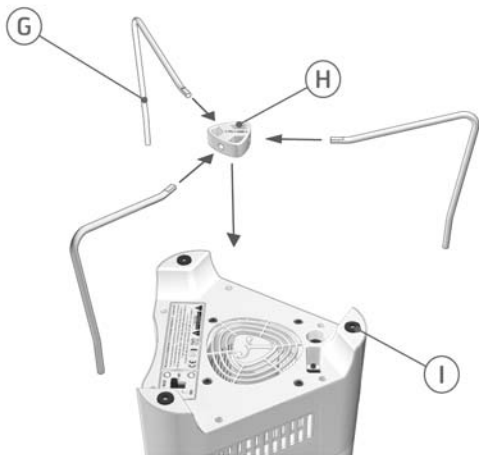
3. Ta bort locket (D) från basenheten (E). Öppna Bag-in-Box förpackningen och ta försiktigt ut vinpåsen. Håll i ett av de övre hörnen på påsen med ena handen medan den andra handen håller i tappkranen. För in tappkranen i skåran på basenheten och se till att kranen fixeras i tapphållaren (F). Pressa inte ner påsen i kylaren då den riskerar att rivas sönder. Sätt tillbaka locket på basenheten när påsen väl är på plats.
4. Se till att The Boxx'r står på ett slätt och stabilt underlag innan du startar den.



5. Starta kylaren med temperaturvalsknappen (A):

- Välj 'white-rosé' för vita eller roséviner (den vita lysdioden tänds)
- Välj 'red' för röda viner (den röda lysdioden tänds)

6. För att lättare komma åt tappkranen kan The Boxx'r ställas i stativet. Placera då stativbenen (G) ett och ett i stativhållaren (H). Därefter placerar man stativbenen i de hål som finns i gummitassarna (I).



REKOMMENDATIONER VID ANVÄNDNING

- Vi rekommenderar att du använder The Boxx'r vid en yttre temperatur på max 25°C. Användande under varmare förhållanden kommer att påverka kylförmågan.
- En full vinpåse behöver ibland hanteras varsamt när den ska placeras i kylaren. Håll i tappkranen med ena handen medan du med hjälp av den andra för påsen på plats.
- För att få samma temperatur på hela innehållet kan man då och då behöva skaka försiktigt på The Boxx'r.
- Vid placering av The Boxx'r bör du tänka på att "Bag-in-Box" kranarna ibland kan droppa och orsaka fläckar. Kondens kan uppstå i tappkranen och orsaka dropp.
- För att visa vilket vin som används, kan man klippa bort etiketten från originalförpackningen och placera den överst på påsen inuti The Boxx'r.

SKÖTSEL

- Se till att ta ur el-kontakten innan rengöring för att undvika el-stötar.
- Rengör The Boxx'r med en fuktig trasa, använd varmt såpvatten och skölj väl med rent vatten; torka den helt innan anslutning till elnätet. Vid rengöring av The Boxx'r skall enbart milda rengöringsmedel användas. Använd aldrig starka rengöringsmedel eller lösningsmedel.
- Rengör aldrig The Boxx'r direkt med vatten eftersom detta kan orsaka risk för el-stötar och kortslutning av kylaren.

BORTSKAFFANDE

Var snäll och tank på miljön när du gör dig av med The Boxx'r eller dess förpackningar och delar. WEEE lagstiftning kräver att The Boxx'r lämnas in för återanvändning och återvinning. Vänligen kontakta din lokala myndighet för att hitta en återvinningsstation nära dig.

FELSÖKNING

Symptom	Anledning	Möjlig lösning
Kylarenheten fungerar ej	Glapp i anslutningen mellan el-sladden och The Boxx'r	Kolla att sladden är ordentligt ansluten i båda ändar
	Fläkten är igensatt	Gör rent fläkten och kolla att den är ren
Kylaren når inte önskad temperatur	Ventilationsöppningarna är blockerade	Flytta bort The Boxx'r från väggen eller från andra blockerande föremål
	Man har valt fel temperaturinställning	Ändra till rätt temperaturinställning
	Det är varmare än 25°C i omgivningen	Flytta The Boxx'r till en svalare omgivning
Det luktar bränt från kylaren	The Boxx'r är överhettad	Stäng genast av The Boxx'r och dra ur kontakten. Kontakta återförsäljaren eller oss för reparation.

GARANTIVILLKOR

'r products garanterar produkter som har köpts från en auktoriserad återförsäljare för den person som kan visa upp en originalfaktura eller ett kvitto där inköpsdatum och återförsäljarens namn och produktens namn anges.

Garantin börjar gälla den dag du köper produkten och gäller i ett år. Om defekter som beror på felaktigheter i material eller tillverkning uppstår under garantiperioden kommer 'r products att reparera eller byta ut produkten utan kostnad. Vid byte av produkt gäller originalproduktens inköpsdatum som startdatum för garantin. 'r products garanti gäller endast om The Boxx'r har hanterats korrekt för avsett ändamål och i enlighet med bruksanvisningen.

Garantin gäller inte:

- om inköpshandlingarna har ändrats på något sätt eller är oläsliga
- om reparationer eller ändringar av The Boxx'r har utförts av en icke-auktoriserad organisation eller person
- om The Boxx'r används för kommersiella ändamål
- om defekten har orsakats av missbruk eller felaktig användning av The Boxx'r eller av omgivningsförhållanden som inte rekommenderas för produkten
- om skadan har orsakats av djur eller en olycka, inklusive men inte begränsat till blixtnedslag, onormal spänning, vatten eller eld, naturkatastrofer eller transportolyckor
- om The Boxx'r är defekt på grund av slitage på delar som kan anses vara förbrukningsartiklar till sin natur

För att undvika onödigt besvär rekommenderar vi att du läser bruksanvisningen noggrant eller söker efter ytterligare information på theboxx.com innan du kontaktar din återförsäljare eller oss. Om du vill rapportera ett problem med The Boxx'r kontaktar du din återförsäljare i första hand.

TEKNISKA DATA

Volym:	3 liter
Temperaturinställning:	<ul style="list-style-type: none">• 'white – rosé' förinställning: ca. 10°C• 'red' förinställning: ca. 16,5°C
Driftspänning:	<ul style="list-style-type: none">• Växelström (AC): 200-240V- 50/60Hz• Likström (DC): 12V
Ström:	<ul style="list-style-type: none">• Växelström (AC): 42-45 Watt• Likström (DC): 36 Watt
Energiförbrukning:	< 1 kWh/24h
Vikt:	2.3 kg, 3.1 kg inklusive förpackning
Dimensioner (L x B x H):	<ul style="list-style-type: none">• Produkt: 210 x 220 x 350 (450) mm• Förpackning: 255 x 255 x 395 mm
Kylförmåga:	Max. 18-20°C lägre än omgivningens temperatur
Förutsättningar för optimal funktion av The Boxx'r:	<ul style="list-style-type: none">• Temperaturområde: +10°C till +32°C• Luftfuktighet: mindre än 70 %

Vänligen notera att innehållet i förpackningen kan skilja sig något mot vad som visas på utsidan.

Dessa instruktioner kan komma att ändras eller förbättras.

